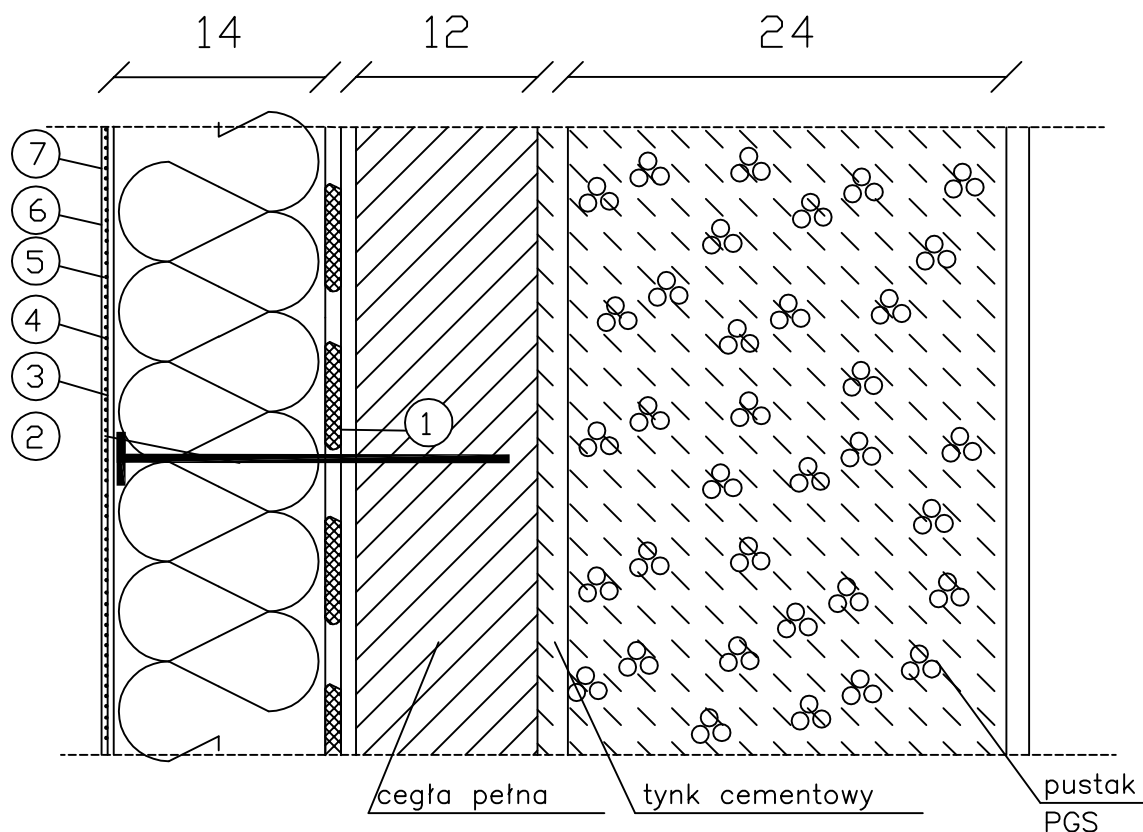


## Docieplenie ścian zewnętrznych do poziomu gruntu

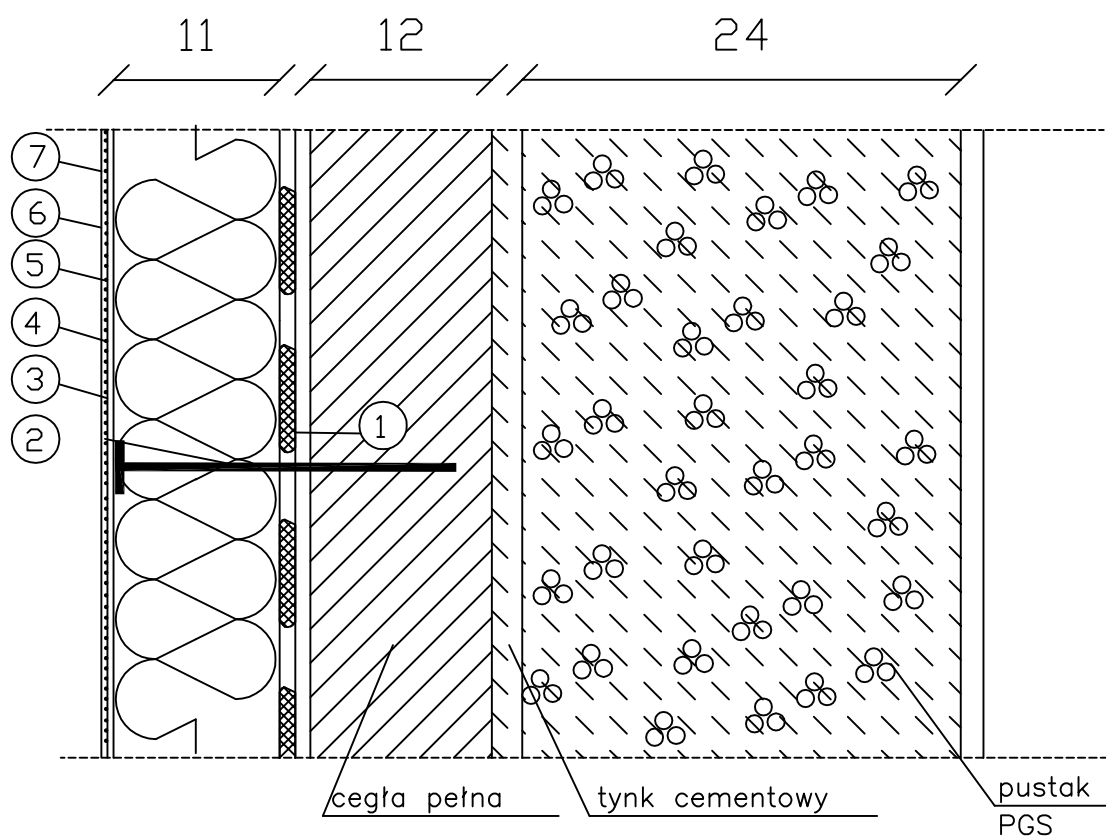


1. Klej do przyklejania styropianu
2. Elewacyjna płyta ze styropianu o wsp. lambda 0,042 i gr 14cm
3. Klej do warsty zbrojonej
4. Siatka zbrojąca z włókna szklanego
5. Klej do warsty zbrojonej
6. Preparat gruntujący
7. Wyprawa tynkarska

**Egolerm** Doradztwo i Projektowanie Energooszczędne M. Konarski

	Imię i Nazwisko	Podpis	Obiekt	<i>Budynek Mieszkalny Wielorodzinny</i>	
Projektant	<i>mgr inż. arch. B. Gilarska upr. arch. A-04/02</i>		Adres	<i>ul. Leszczyńska 17C Bielsko-Biała dz. nr 95/20</i>	Data <i>03-2017</i>
			Temat	<i>Projekt docieplenia</i>	Skala <i>1:5</i> Nr rys. <i>B.01</i>
			Przedmiot rysunku	<i>Docieplenie ścian do poziomu gruntu</i>	

## Docieplenie ścian loggii

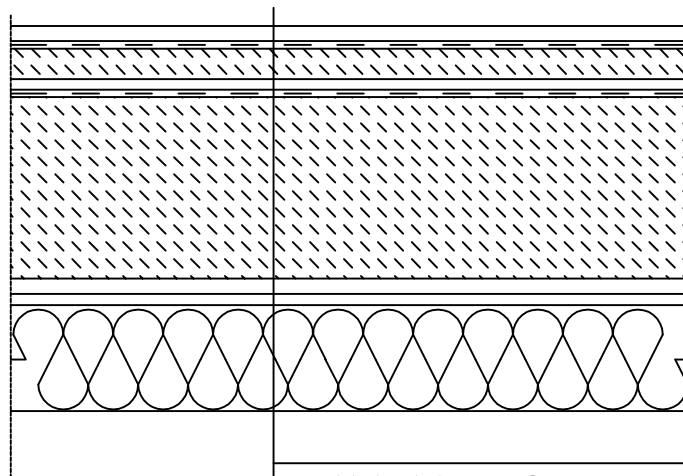


1. Klej do przyklejania styropianu
2. Elewacyjna płyta ze styropianu o wsp. lambda 0,031 i gr. 11cm
3. Klej do warsty zbrojonej
4. Siatka zbrojąca z włókna szklanego
5. Klej do warsty zbrojonej
6. Preparat gruntujący
7. Wyprawa tynkarska

**Egolerm** Doradztwo i Projektowanie Energooszczędne M. Konarski

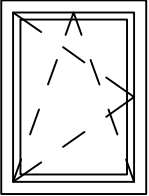
	Imię i Nazwisko	Podpis	Obiekt	<i>Budynek Mieszkalny Wielorodzinny</i>	
Projektant	<i>mgr inż. arch. B. Gilarska upr. arch. A-04/02</i>		Adres	<i>ul. Leszczyńska 17C Bielsko-Biała dz. nr 95/20</i>	Data <i>03-2017</i>
			Temat	<i>Projekt docieplenia</i>	Skala <i>1:5</i> Nr rys. <i>B.02</i>
			Przedmiot rysunku	<i>Docieplenie ścian loggii</i>	

## Docieplenie stropu nad piwnicą




parkiet dębowy 2cm
klej – izolacja przeciwodna
wylewka cementowa 4cm
płyty perlitowe twarde 1,25cm
izolacja
płyta stropowa – strop DMS 29cm
tynk cem-wap 1,5cm
Siatka zbrojąca z włókna szklanego zatopiona w kleju do warstwy zbrojnej
wełna mineralna 14cm o wsp. lambda 0,042

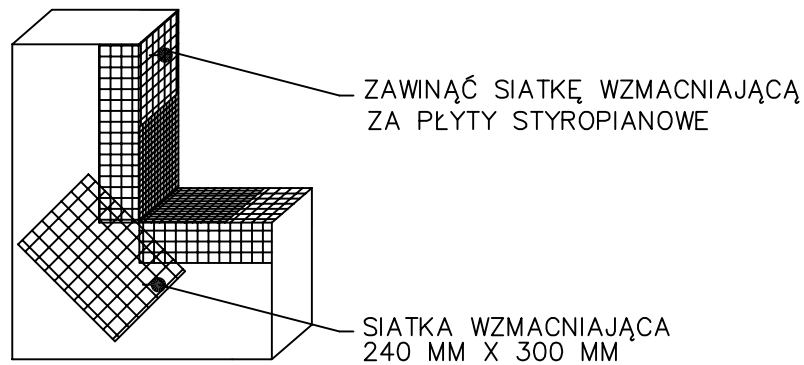
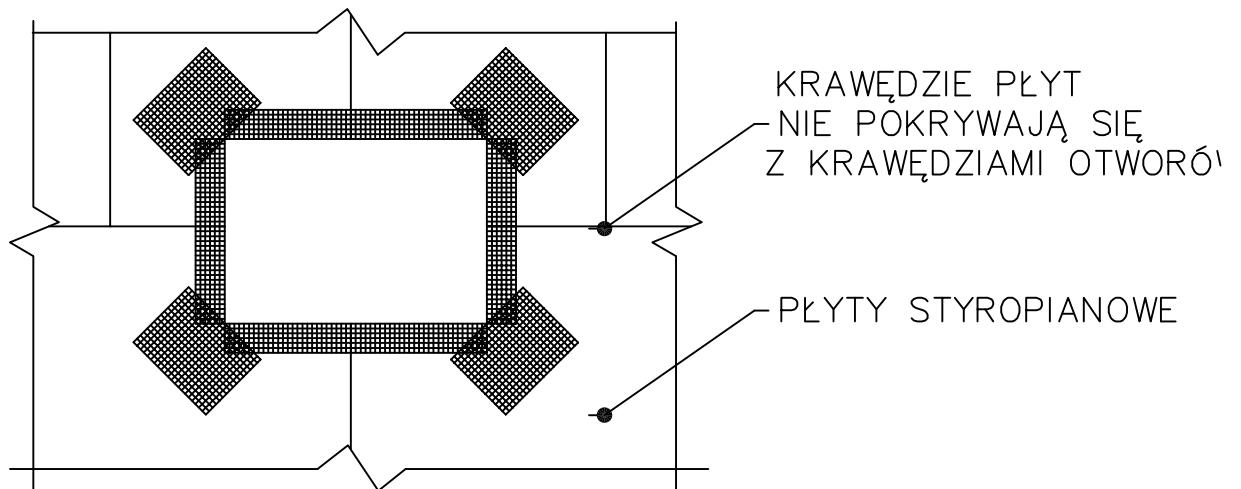
<b>Egolerm</b> Doradztwo i Projektowanie Energooszczędne M. Konarski					
	Imię i Nazwisko	Podpis	Obiekt	Budynek Mieszkalny Wielorodzinny	
Projektant	<i>mgr inż. arch. B. Gilarska upr. arch. A-04/02</i>		Adres	<i>ul. Leszczyńska 17C Bielsko-Biała dz. nr 95/20</i>	Data 03-2017
			Temat	<i>Projekt docieplenia</i>	Skala 1:10
			Przedmiot rysunku	<i>Docieplenie stropu piwnicy</i>	Nr rys. B.03

	<i>okna suszarni</i>
	
<i>szerokość [cm]</i>	<i>60</i>
<i>wysokość [cm]</i>	<i>80</i>
<i>ilość [szt.]</i>	<i>4</i>

Dokładne wymiary należy sprawdzić na budowie

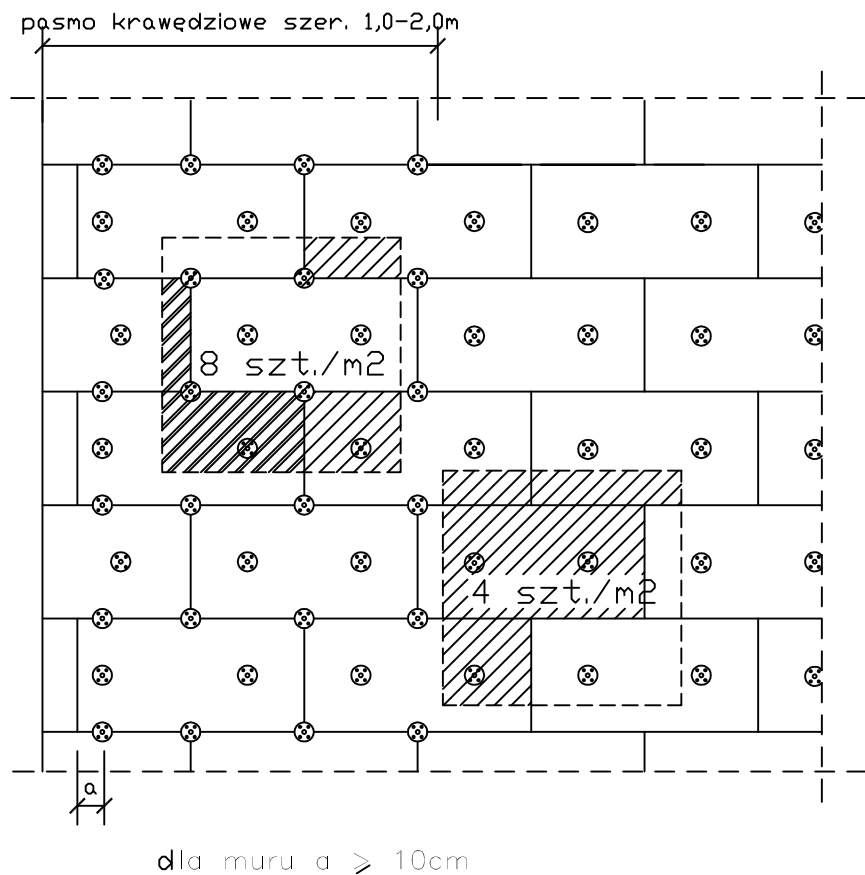
 <b>Egolerm</b> Doradztwo i Projektowanie Energooszczędne M. Konarski					
	Imię i Nazwisko	Podpis	Obiekt	<i>Budynek Mieszkalny Wielorodzinny</i>	
Projektant	<i>mgr inż. arch. B. Gilarska</i> <i>upr. arch. A-04/02</i>		Adres	<i>ul. Leszczyńska 17C</i> <i>Bielsko-Biała</i> <i>dz. nr 95/20</i>	
			Temat	<i>Projekt docieplenia</i>	
			Przedmiot rysunku	<i>Wymiana okien suszarni</i>	
				Data	<i>03-2017</i>
				Skala	<i>-</i>
				Nr rys.	<i>B.04</i>


# Dodatkowe wzmocnienie warstwy zbrojnej w narożnikach otworów



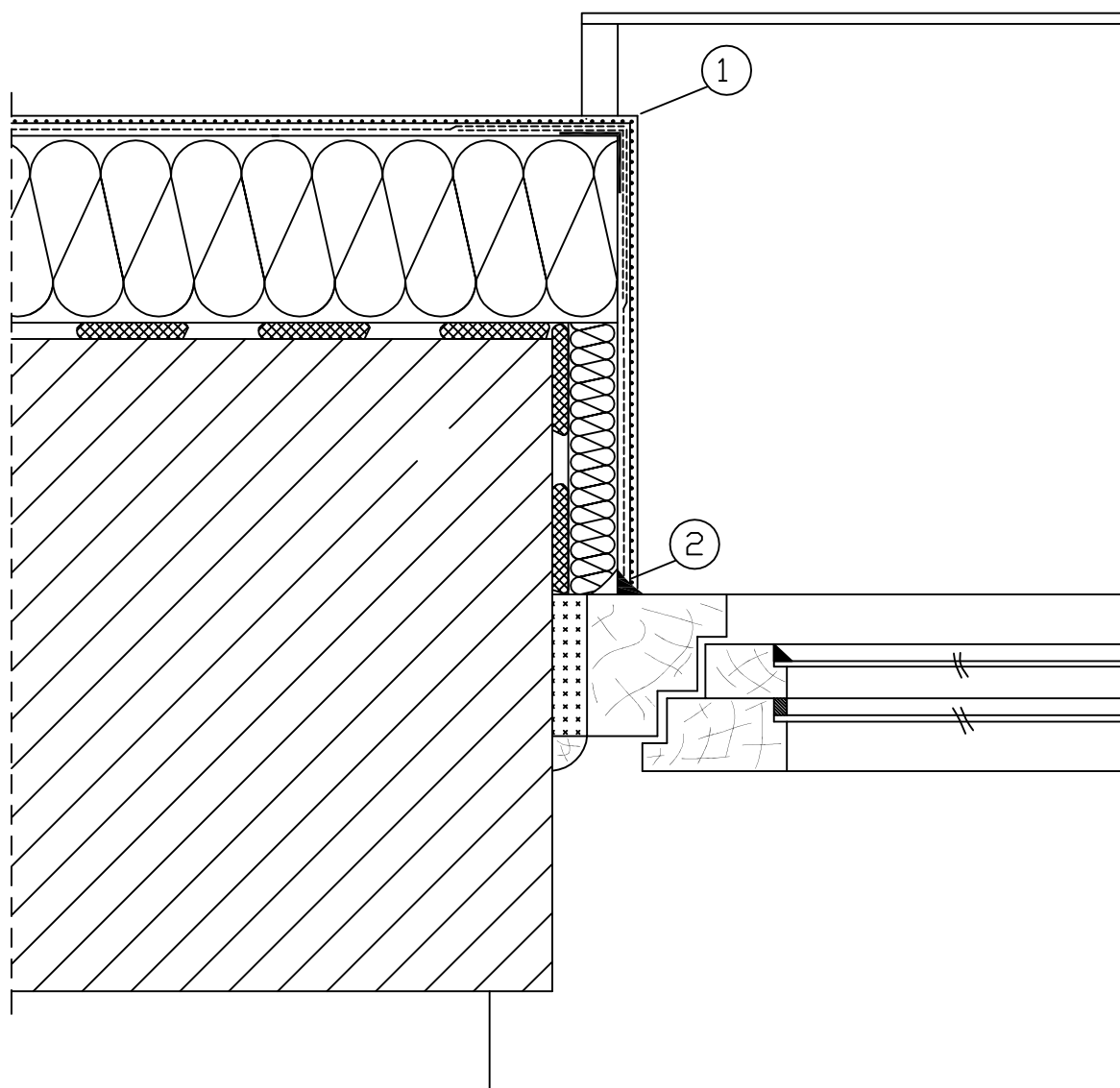
<b>Egolerm</b> Doradztwo i Projektowanie Energooszczędne M. Konarski					
	Imię i Nazwisko	Podpis	Obiekt	<i>Budynek Mieszkalny Wielorodzinny</i>	
Projektant	<i>mgr inż. arch. B. Gilarska upr. arch. A-04/02</i>		Adres	<i>ul. Leszczyńska 17C Bielsko-Biała dz. nr 95/20</i>	Data <i>03-2017</i>
			Temat	<i>Projekt docieplenia</i>	Skala <i>1:5</i> Nr rys. <i>B.05</i>
Opracował			Przedmiot rysunku	<i>Dodatkowe wzmocnienie w narożnikach</i>	

# Dodatkowe mocowanie łącznikami mechanicznymi płyt styropianowych




 <b>Egolerm</b> Doradztwo i Projektowanie Energooszczędne M. Konarski					
	Imię i Nazwisko	Podpis	Obiekt	<i>Budynek Mieszkalny Wielorodzinny</i>	
Projektant	<i>mgr inż. arch. B. Gilarska</i> <i>upr. arch. A-04/02</i>		Adres	<i>ul. Leszczyńska 17C</i> <i>Bielsko-Biała</i> <i>dz. nr 95/20</i>	
			Temat	<i>Projekt docieplenia</i>	
			Przedmiot rysunku	<i>Dodatkowe mocownie łącznikami mechanicznymi</i>	
				Data	<i>03-2017</i>
				Skala	<i>1:5</i>
				Nr rys.	<i>B.06</i>

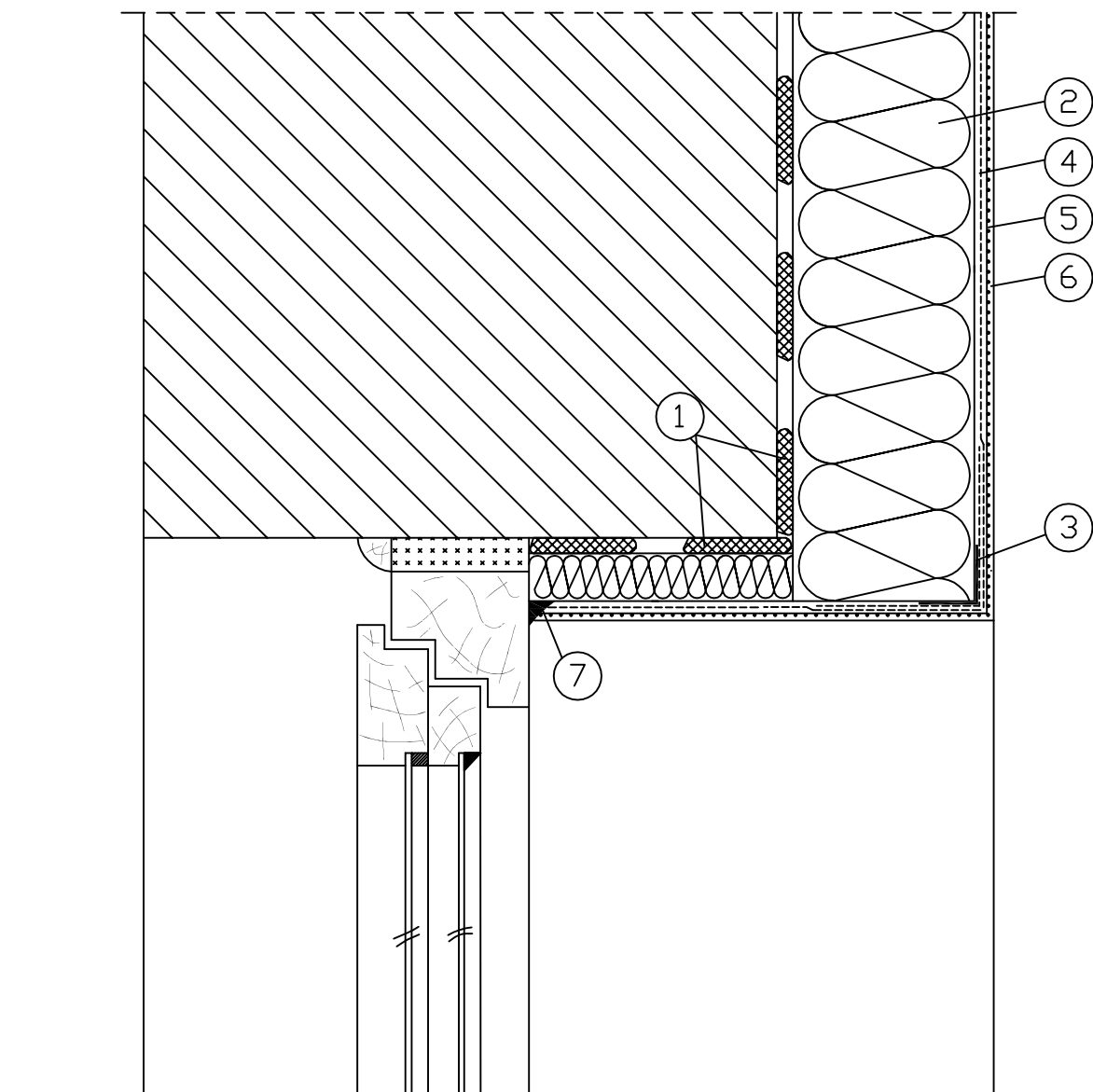
## Docieplenie ościeży okiennych



1. Narożnik metalowy fabrycznie oklejony siatką.
2. Akrylowa masa uszczelniająca.

 <b>Egolerm</b> Doradztwo i Projektowanie Energooszczędne M. Konarski					
	Imię i Nazwisko	Podpis	Obiekt	<i>Budynek Mieszkalny Wielorodzinny</i>	
Projektant	<i>mgr inż. arch. B. Gilarska upr. arch. A-04/02</i>		Adres	<i>ul. Leszczyńska 17C Bielsko-Biała dz. nr 95/20</i>	
			Temat	<i>Projekt docieplenia</i>	
			Przedmiot rysunku	<i>Docieplenie ościeży okiennych</i>	
				Skala	<i>1:5</i>
				Nr rys.	<i>B.07</i>
				Data	<i>03-2017</i>

## Docieplenie nadproża



- ① Zaprawa klejąca
- ② Izolacja termiczna
- ③ Narożnik metalowy fabrycznie oklejony siatką

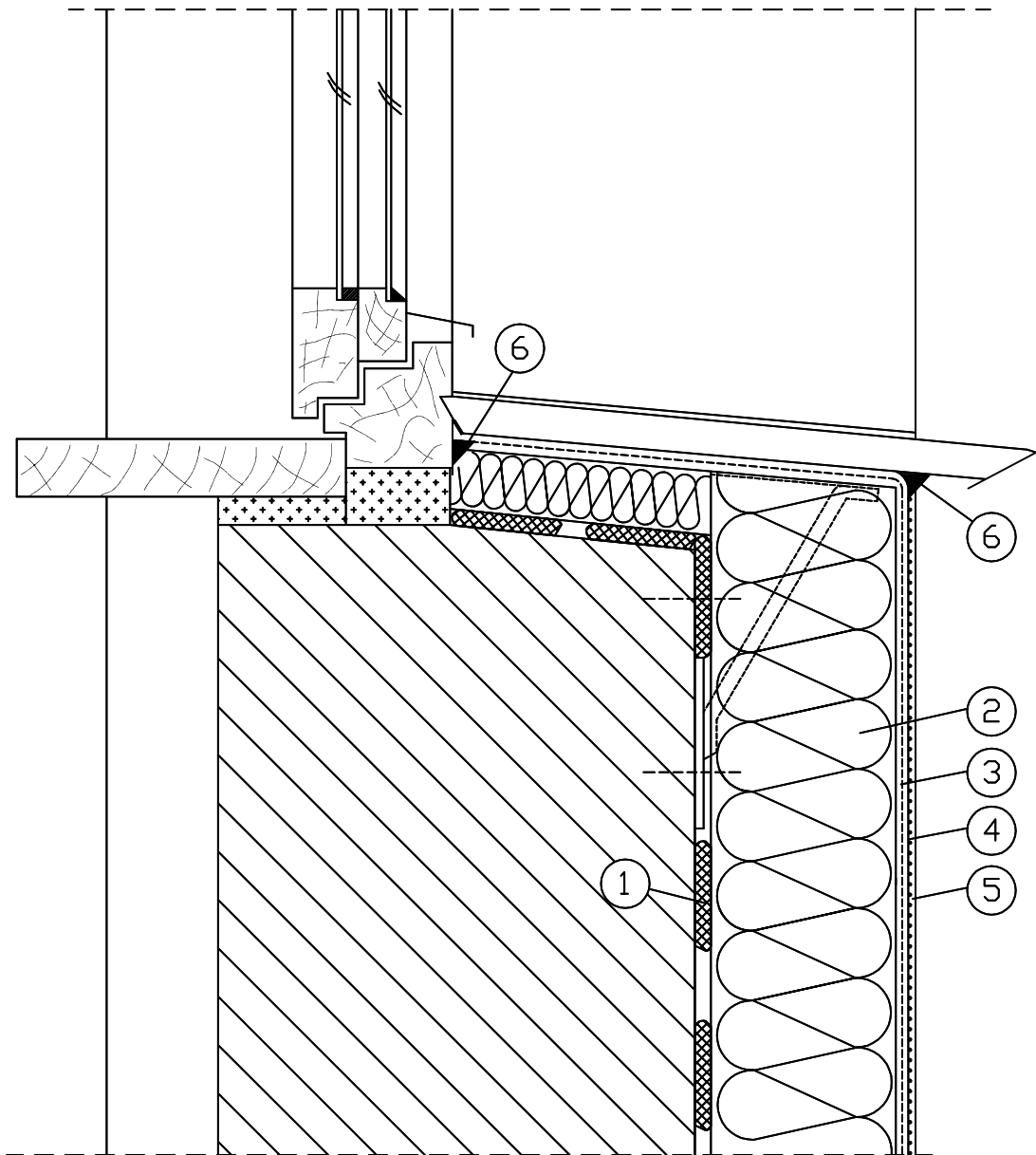
- ④ Zaprawa zbrojona siatką z włókna szklanego
- ⑤ Farba gruntująca
- ⑥ Wyprawa elewacyjna
- 7 Akrylowa masa uszczelniająca.

**Egolerm** Doradztwo i Projektowanie Energooszczędne M. Konarski


	Imię i Nazwisko	Podpis	Obiekt	<i>Budynek Mieszkalny Wielorodzinny</i>	
Projektant	<i>mgr inż. arch. B. Gilarska upr. arch. A-04/02</i>		Adres	<i>ul. Leszczyńska 17C Bielsko-Biała dz. nr 95/20</i>	Data <i>03-2017</i>
			Temat	<i>Projekt docieplenia</i>	Skala <i>1:5</i> Nr rys. <i>B.08</i>
			Przedmiot rysunku	<i>Docieplenie nadproża</i>	



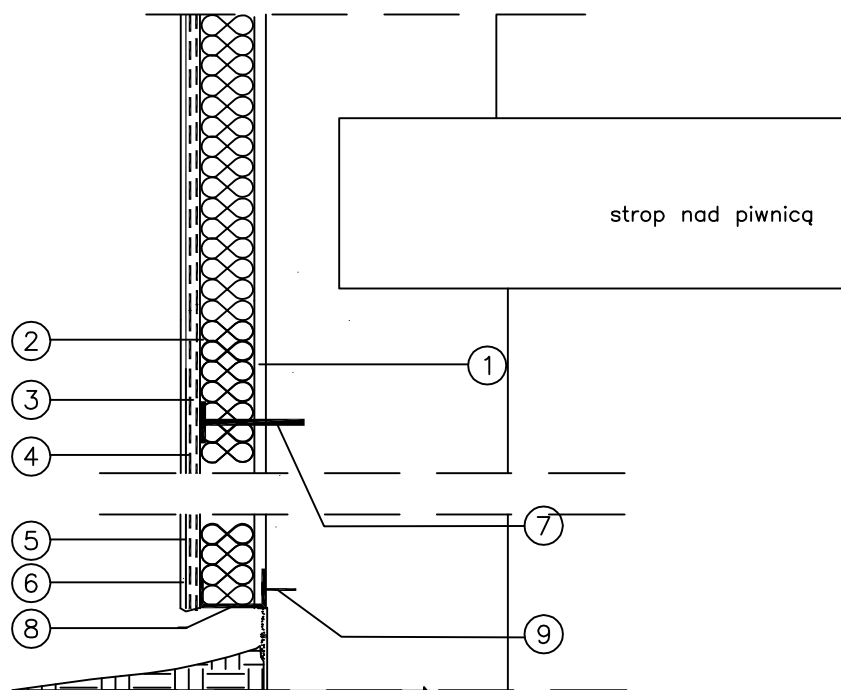
# Docieplenie muru podokiennego




- |   |                                 |
|---|---------------------------------|
| ① Zaprawa klejąca                               | ④ Farba gruntująca              |
| ② Izolacja termiczna                            | ⑤ Wyprawa elewacyjna            |
| ③ Zaprawa zbrojona<br>siatką z włókna szklanego | ⑥ Akrylowa masa uszczelniająca. |

 <b>Egolerm</b> Doradztwo i Projektowanie Energooszczędne M. Konarski					
	Imię i Nazwisko	Podpis	Obiekt	<i>Budynek Mieszkalny Wielorodzinny</i>	
Projektant	<i>mgr inż. arch. B. Gilarska upr. arch. A-04/02</i>		Adres	<i>ul. Leszczyńska 17C Bielsko-Biała dz. nr 95/20</i>	Data <i>03-2017</i>
			Temat	<i>Projekt docieplenia</i>	Skala <i>1:5</i>
			Przedmiot rysunku	<i>Docieplenie muru podokiennego</i>	Nr rys. <i>B.09</i>

## Docieplenie ścian piwnic



1. Zaprawa klejowa
2. Elewacyjna płyta ze styropianu
3. Zaprawa klejowa
4. Siatka zbrojąca z włókna szklanego ( 2 warstwy do wysokości min. 2,0 m powyżej poziomu terenu )
5. Zaprawa klejowa
6. Tynk
7. Kołek do mocowania termoizolacji
8. Listwa cokołowa
9. Wkręt stalowy w tulei rozprężnej termoplastycznej

 **Egolerm** Doradztwo i Projektowanie Energooszczędne M. Konarski

	Imię i Nazwisko	Podpis	Obiekt	<i>Budynek Mieszkalny Wielorodzinny</i>	
Projektant	<i>mgr inż. arch. B. Gilarska upr. arch. A-04/02</i>		Adres	<i>ul. Leszczyńska 17C Bielsko-Biała dz. nr 95/20</i>	Data <i>03-2017</i>
			Temat	<i>Projekt docieplenia</i>	Skala -
			Przedmiot rysunku	<i>Rozpoczęcie od listwy startowej</i>	Nr rys. <i>B.10</i>